

Fragebogen / Questionnaire

Please send back via email (listenow@listenow.com) or fax (+49 (0) 7152 / 5090-50)

Anfrage / Inquiry Datum / Date

.....

.....

Firma / Firm Fon

Anschrift / Address Fax

Projektleiter / Projekt Manager Email

Schüttgut / Bulk material

Schüttgut / Bulk material Austragsleistung / Discharge performance

Schüttgewicht / Material weight (kg/m³) (m³/h)

Korngröße / Grain size (mm) (m³/Tag / m³/Day)

Feuchtigkeit / Humidity (%) Tage/Jahr / Day/Year

Temperatur / Temperature (°C) kontinuierlich / continuously

Schüttwinkel / Angle of repose (°) chargenweise / per charge

Lebensmittelqualität / Food quality

Schüttgutprobe / Bulk material sample

wird zugeschickt / will be send

wurde übergeben / has been delivered

nicht verfügbar / not available

Schüttguteigenschaften / Bulk material characteristics

gut fließend / flows well

hygroskopisch / hygroscopic

zusammenbackend / sticks together

anbackend / sticks on

stark schleißend / subject to heavy wear

durchschießend / flushes out

explosiv / explosive

Betriebsverhältnisse / Operating conditions

Standort / Location

Umgebungstemperatur / Ambient temperature (°C) Betriebsdruck / Operating pressure (kp/cm³)

Betriebsspannung / Operating voltage (230/400V - 50Hz)

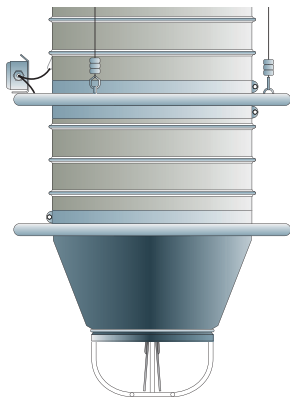
Schutzart / Type of protection (IP)

Ex-Schutz / Explosion protection zone

Geschlossene Verladung /

Closed loading

- Silofahrzeuge / Silo wagons
- Bahnwaggons / Railroad wagons
-

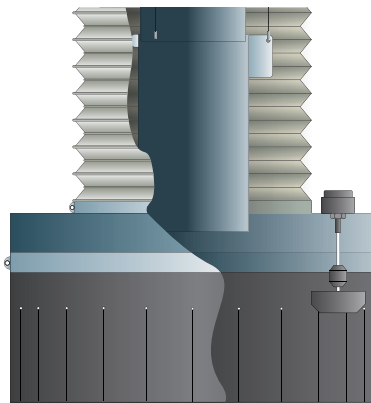


Auslaufkopf mit Verschlusskegel /
Outlet head with locking cone

Offene Verladung /

Open loading

- Pritschenfahrzeuge / Platform trucks
- Schiffe / Ships
- Halde / Stock

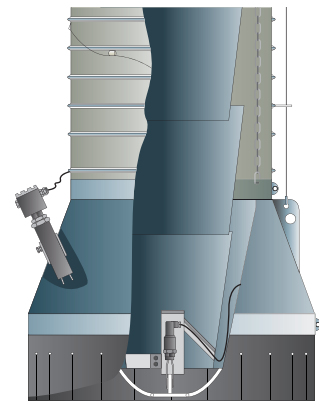


Auslaufkopf mit Staubschürze /
Outlet head with dust apron

Kombinierte Verladung /

Combined loading

-
-
-



Auslaufkopf und Staubschürze
(zum hochklappen) / Outlet head
with dust apron (folds upwards)

Zubehör / Accessories

- Verschlusskegel / Locking cone
- Außenrüttler / External vibrator
- Steuerbirne / Control bulb
- Füllmelder / Level indicator
- El. Steuerung / Control

Winden / Winches

- Handwinde / Hand winch
- Elektrowinde / Electric winch
- angebaut / mounted
- Bauseits / mounted local

Filter / Filter

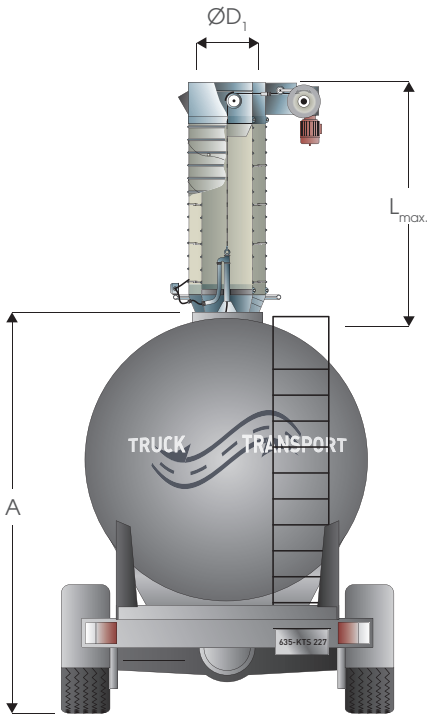
-

Sonstiges / Others

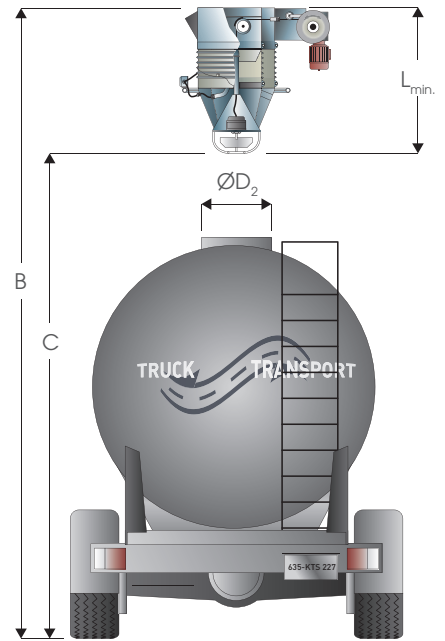
-
-
-
-
-
-

Damit Ihnen nichts
verschütt geht...

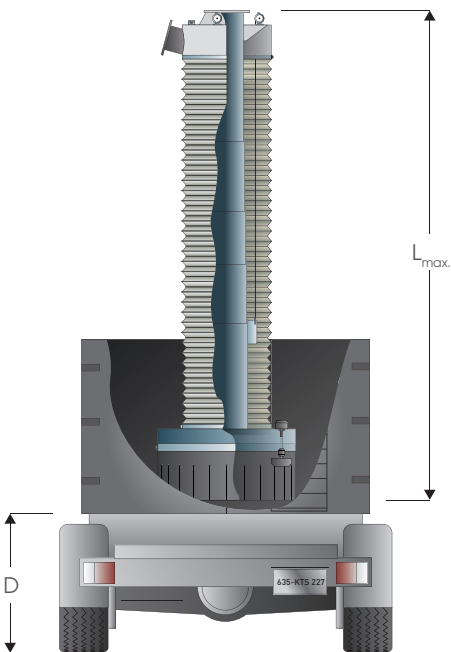
Geschlossene Verladung / Closed loading



- A (mm)
- B (mm)
- C (mm)
- ØD₁ (mm)
- ØD₂ (mm)
- L_{max} (mm)
- L_{min} (mm)



Offene Verladung / Open loading



- A (mm)
- B (mm)
- C (mm)
- D (mm)
- ØD₁ (mm)
- L_{max} (mm)
- L_{min} (mm)

