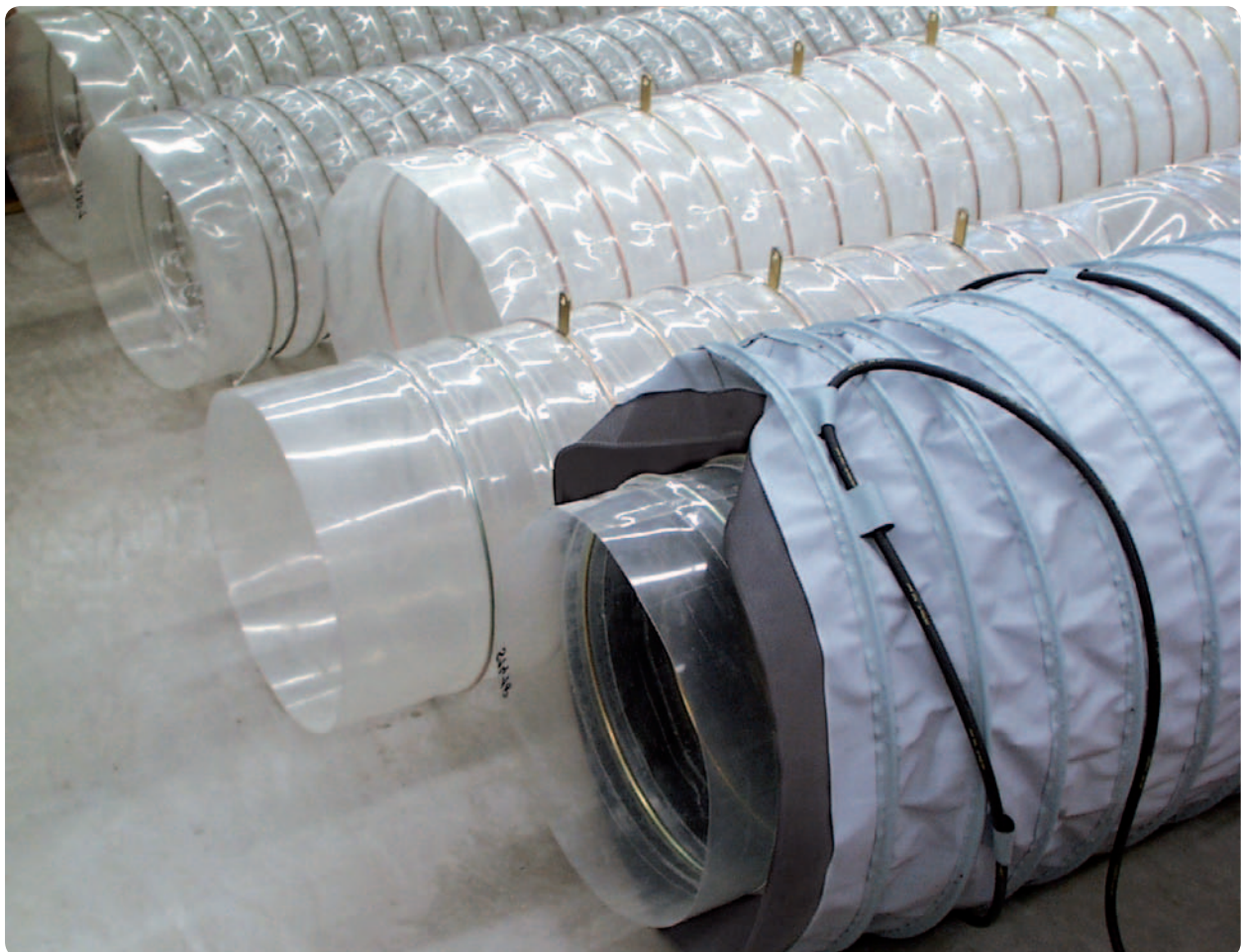


Verladeschläuche

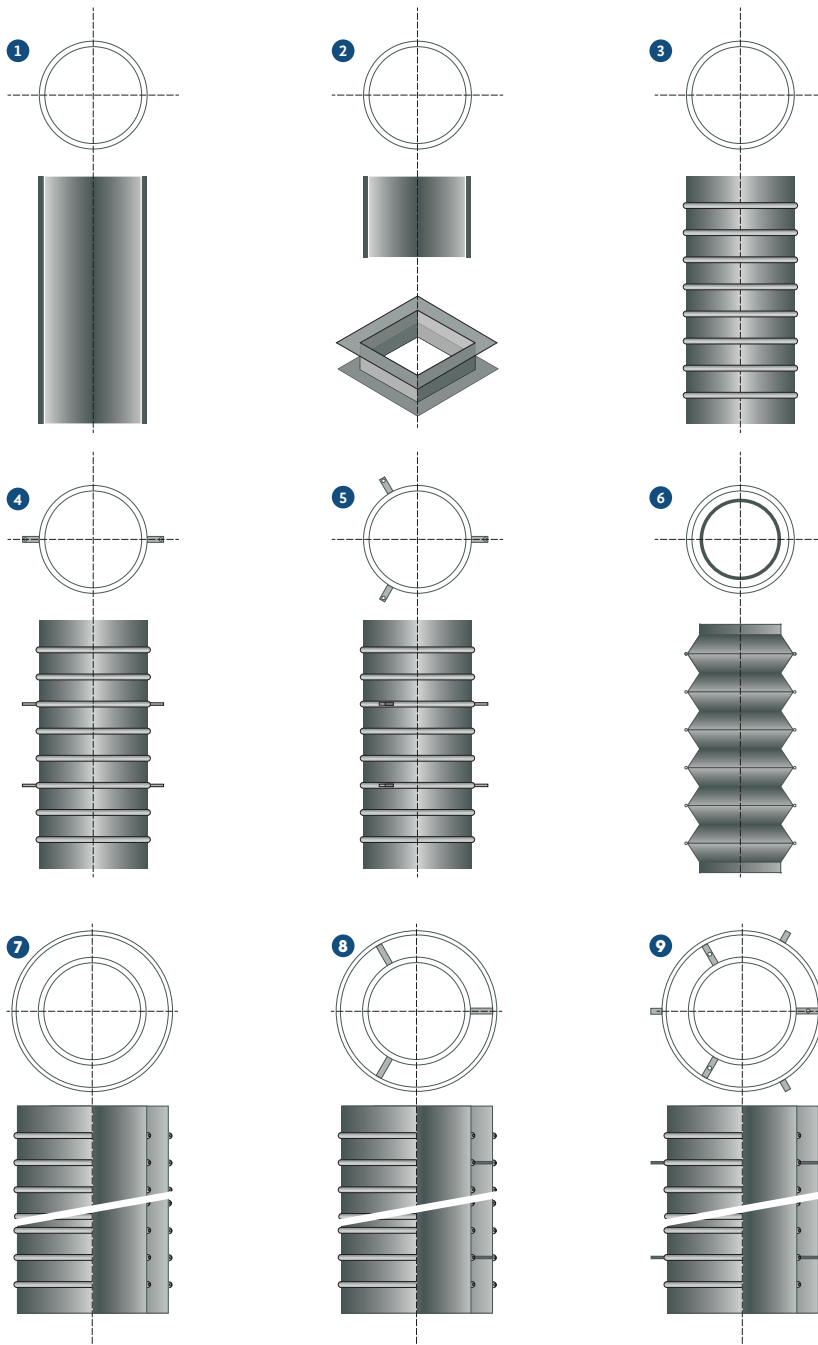
Ersatzverladeschläuche, Verladeschlauchgarnituren und
Einfachschläuche aus hochverschleißfestem PU-flex

Namhafte Anwender aus allen Bereichen des Schüttgutumschlags, die mit der Problematik in der Praxis täglich konfrontiert sind, verwenden seit vielen Jahren unsere robusten und zuverlässigen Schläuche und zählen zu unseren zufriedenen Kunden. Die Verladeschläuche werden mit einem Durchmesser von 200 mm bis 2.000 mm geliefert, die Längen werden den bauseitigen Gegebenheiten angepasst. **LISTENOW**-Verladeschläuche werden aus eigener Fertigung für alle gängigen Verladesysteme kurzfristig und in bester Qualität genäht oder geschweißt geliefert.

- > Innen und Außen jeweils mit Drahringen armiert
- > Je nach Verwendungszweck mit Verschraubungs- oder Drahtseilführungsstege nach innen oder außen
- > Elektrokabelführungen (Füllstandsmelder)
- > Die Lebensdauer ist 3 bis 5 mal länger als bei herkömmlichen Polyestergeweben oder Planstoffen



LISTENOW SCH 07/2015 DE • Wir arbeiten ständig an der Weiterentwicklung unserer Produkte. Texte, Abbildungen und technische Daten sind daher unverbindlich.



Einfachschläuche

- 1 antistatischer Verladeschlauch mit glatter Innenfläche
- 2 flexible Manschette und Kompensator
- 3 einfacher Verladeschlauch mit Drahringen und glatter Innenfläche
- 4 Verladeschlauch mit Ringen und Seilführungsstegen (gegenüberliegend)
- 5 Verladeschlauch mit Ringen und Seilführungsstegen (120° versetzt)
- 6 Verladebalg mit Ringen und Spiralfedern

Verladeschlauchgarnituren

- 7 Außen- & Innenschlauch ohne Verbindung
- 8 Außen- & Innenschlauch mit Verbindung
- 9 Außen- & Innenschlauch mit Verbindung, und Seilführungsstegen nach außen

Standard Temperaturbeständigkeit: -30°C bis +200°C

Trägermaterial:

Polyestergewebe in verschiedenen Stärken

Beschichtungen:

PVC-Beschichtung, Neoprene-Hypalon-Beschichtung, beid-

seitige Perbunan-Beschichtung, Nitril- oder Butyl-Beschichtung, lebensmittelechte oder -beständige Nitril-Beschichtung

Weitere Materialien:

kunststoffbeschichtetes Leder, Polyesterfadefilz, spezielles Hitzeschutzgewebe bis +600°C

PU-flex: Hochverschleißfeste Ver-
ladeschläuche aus transparenter
Polyurethan-Folie, lebensmittelecht, auch mit **FDA-Zulassung**

