

KLAPPTREPPE LIS-klap-SILO

Die Sicherheits-Klapptreppe für Ihre Silo-Beladeanlage.

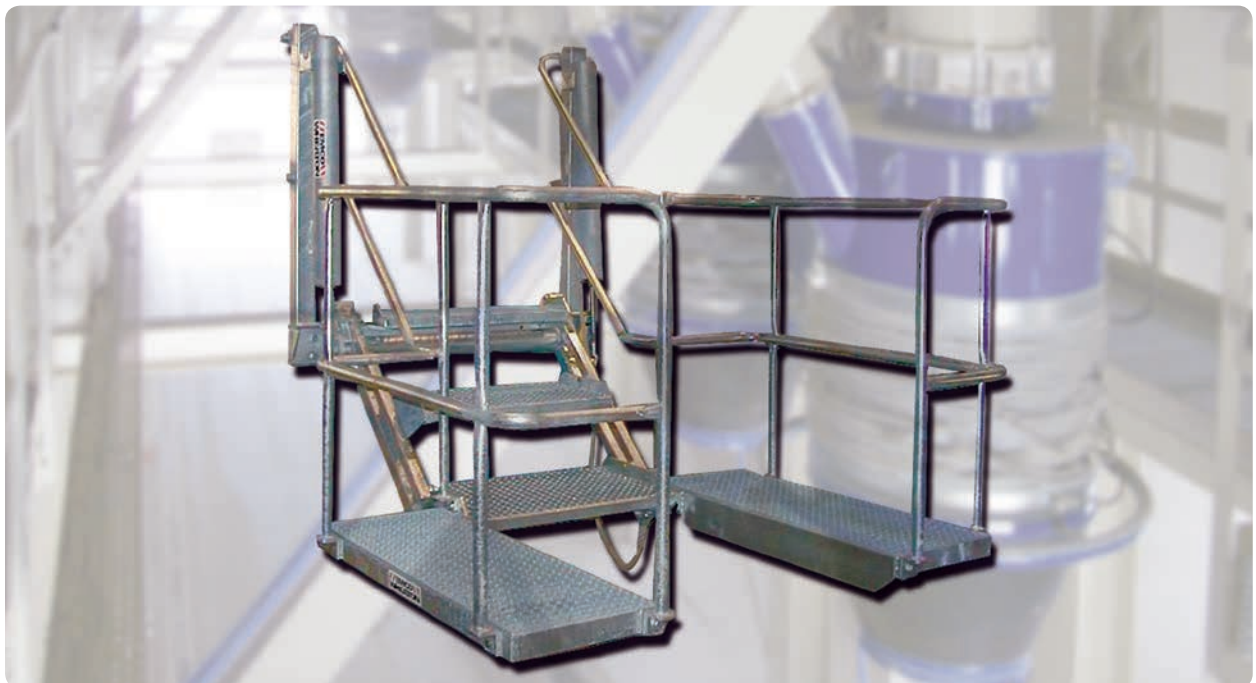
Klapptreppen dienen dem sicheren Zugang von ortsfesten Füllbühnen zu Tank- und Kesselwagen. Die Trittstufen stehen immer waagrecht und sind mit rutschfestem Gitterrost ausgelegt. Der beidseitige Handlauf mit Knieleiste bietet sicheren Halt bei der Begehung.

Sie können jedoch auch für gleichartige Anwendungsfälle verwendet werden. Sie stellen ein technisches Arbeitsmittel dar, welches bestimmten Sicherheitsanforderungen genügen muss.

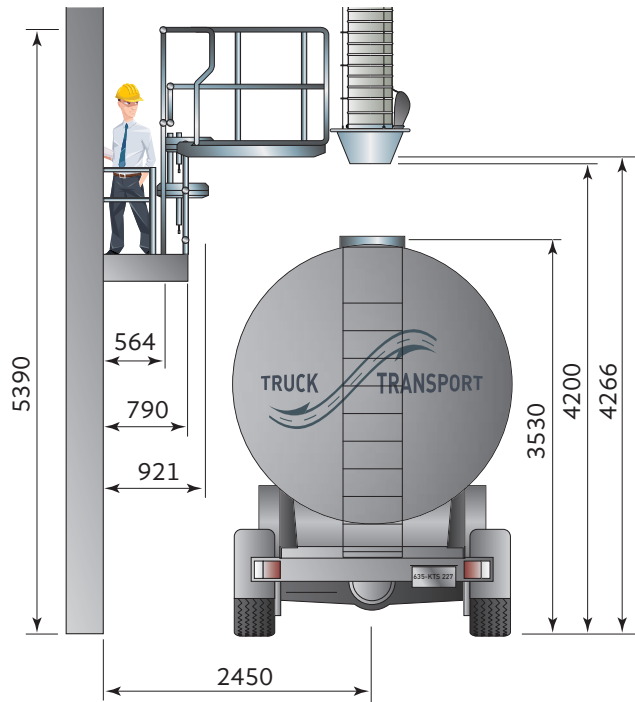
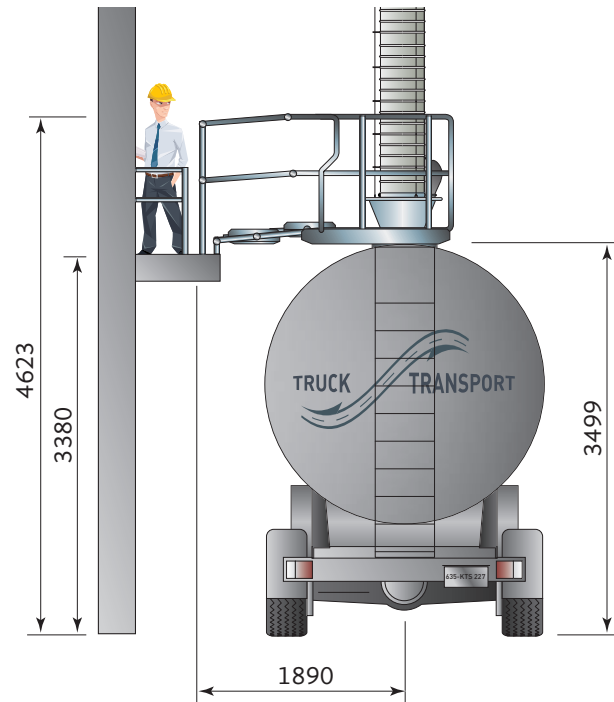
Die speziell für die Beladung von Silo-Tankfahrzeugen entwickelte Sicherheits-Klapptreppe **LIS-klap-SILO** ist mit zusätzlichen seitlichen Plattformen und Seitengeländern mit Knieleiste an der vordersten Stufe ausgerüstet. Somit ist eine sichere Begehung des Dombereiches gewährleistet.

Eigenschaften:

- die Klapptreppe ist nach dem Anschrauben sofort betriebsbereit
- empfohlen von der Steinbruchs-Berufsgenossenschaft Karlsruhe
- speziell zur Beladung von Silo-Tankfahrzeugen



LISTENOW LKS 07/2019 DE • Wir arbeiten ständig an der Weiterentwicklung unserer Produkte. Texte, Abbildungen und technische Daten sind daher unverbindlich.

Parkposition der Klapptreppe bei 90°

Stellung der Klapptreppe bei 5°

Technische Daten

Ausführung	Moment an Bühnenvorderkante [Nm]	Gewicht [kg]
3-stufig	5300	240
4-stufig	4700	270
5-stufig	10000	320

Alle Angaben in mm

Anschlußvermaßung in mm

a (Geländerbreite)	860
b (Stufenbreite)	800
c	770
d	1090
e	1310
f	∅ 10
g	90
h	55
i	70
j	130
k	165

