

Winden

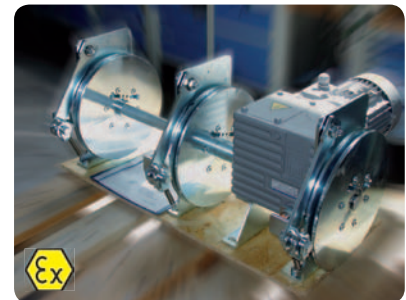
Handseilwinden bis 300 kg Tragkraft und Elektroseilwinden bis 4.000 kg Tragkraft

Unsere Modelle sind stabil und leistungsfähig gebaut und haben sich schon vielfach im harten Alltag bewährt.

Unsere Handwinden verfügen über eine Sicherheitslastbremse und eine Tragkraft bis zu 300 kg.

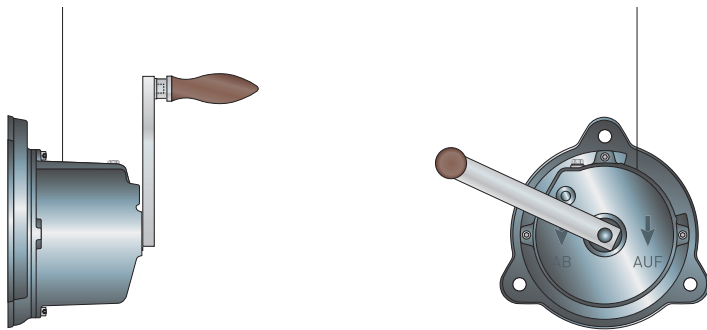
Elektroseilwinden sind besonders leistungsfähig und bieten, je nach Modell, eine Tragkraft von 220 kg bis 4000 kg. Ein starker Drehstrommotor, bis zu 3 Seilscheiben, Seiltrommel, einstellbare Hubbegrenzung einschließlich induktivem Schlaffseilschalter sowie Not-Handbetrieb machen die Winden zu einer komfortablen Komponente.

Alle Elektroseilwinden sind auch in **Ex-Ausführung** erhältlich.



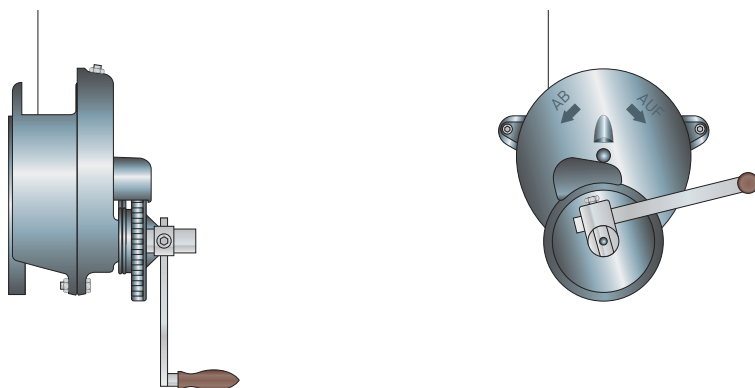
Handseilwinde Typ WH1

Tragkraft 125 kg mit Sicherheitslastdruckbremse



Handseilwinde Typ WH3L

Tragkraft 300 kg mit Sicherheitslastdruckbremse



Besondere Merkmale

Mit Lastdruckbremse: Die Last wird in jeder Stellung sicher gehalten

Seilbefestigung durch Bohrung und Gewindestift

Alle Lagerstellen sind wartungsfrei

Handkurbel mit Vierkantzapfen und Kugelarretierung, abnehmbar

Seilabgang nach allen Seiten durch entsprechendes Drehen des Gehäuses möglich

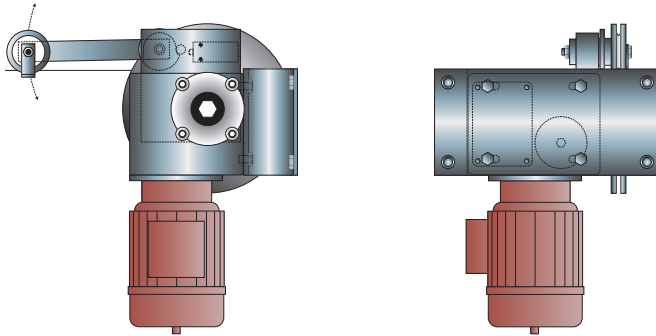
Die Wandwinde ist nach Triebwerksgruppe 1B ausgelegt und von der Berufsgenossenschaft gemäß den UVV-Vorschriften abgenommen (unter AHZ II 27 bzw. 27/80)

Auf Wunsch auch mit umklappbarem Kurbelgriff lieferbar

Lieferbar mit Sonderkonservierung gegen aggressive Umwelteinflüsse

Elektroseilwinde Typ L51

Tragkraft 220 kg bis 500 kg mit einer Seilscheibe



Besondere Merkmale

Mit angebautem
Drehstrommotor

Mit eingebauter, einstellbarer
Hubbegrenzungsvorrichtung für
Abschaltung „oben-unten“

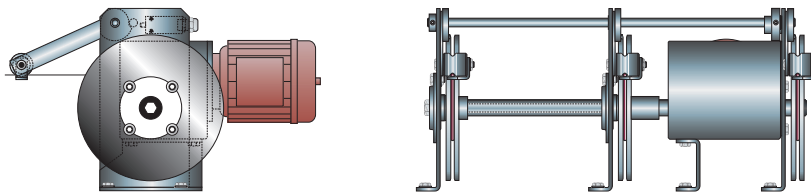
Einschließlich induktivem
Schlaffseilschalter

Mit Not-Handantrieb

Gehäuse lackiert

Elektroseilwinde Typ L53

Tragkraft 220 kg bis 600 kg mit drei Seilscheibe



Besondere Merkmale

Mit angebautem
Drehstrommotor

Mit eingebauter, einstellbarer
Hubbegrenzungsvorrichtung
für Abschaltung „oben-unten“

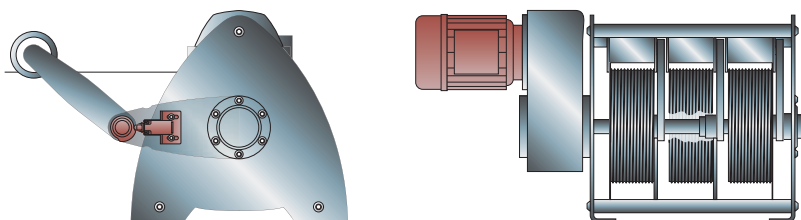
Einschließlich induktivem
3-fach-Schlaffseilschalter

Mit Not-Handantrieb

Gehäuse lackiert

Elektroseilwinde

Tragkraft 500 kg bis 4.000 kg



Besondere Merkmale

Mit eingebautem
Drehstrombremsmotor

Mit eingebauter, einstellbarer
Hubbegrenzungsvorrichtung für
Abschaltung „oben-unten“

Mit großdimensionierter
Seiltrommel

Außen eingebauter
Schlaffseilschalter

Gehäuse lackiert