

## KLAPPTREPPE LIS-klap

Die Sicherheits-Klapptreppe für Ihre Beladeanlage.

Damit das Bedienpersonal sicher auf die Fahrzeuge wie Tank-, Silo- oder Kesselwagen gelangen kann, bietet **LISTENOW** die Sicherheits-Klapptreppe **LIS-klap** an. Die Klapptreppe zeichnet sich vor allem durch eine robuste Konstruktion aus, die ein sicheres Betreten der Fahrzeuge ermöglicht. Rutschfeste Sicherheitsstufen, Handläufe und eine stabile Tragkonstruktion garantieren ein unfallfreies Arbeiten an der Verladestelle. Es gibt die Klapptreppen in 3-, 4- und 5-stufiger Ausführung. Alle sind nach der Montage sofort betriebsbereit.

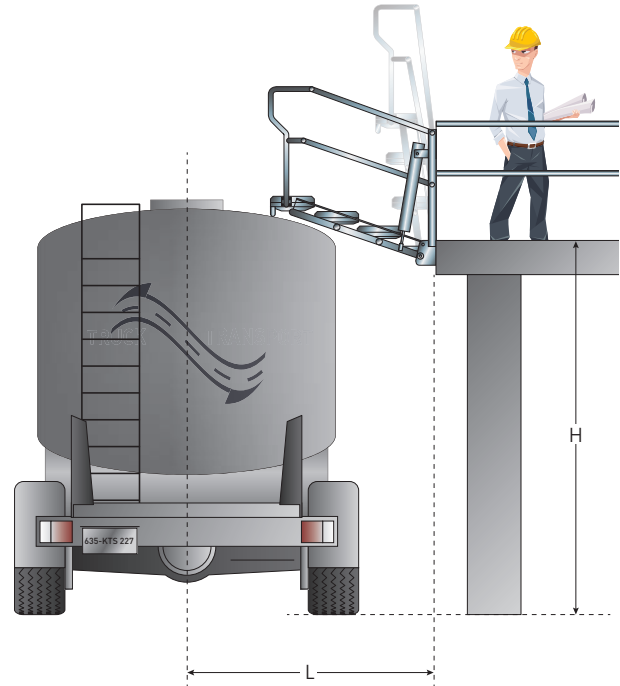
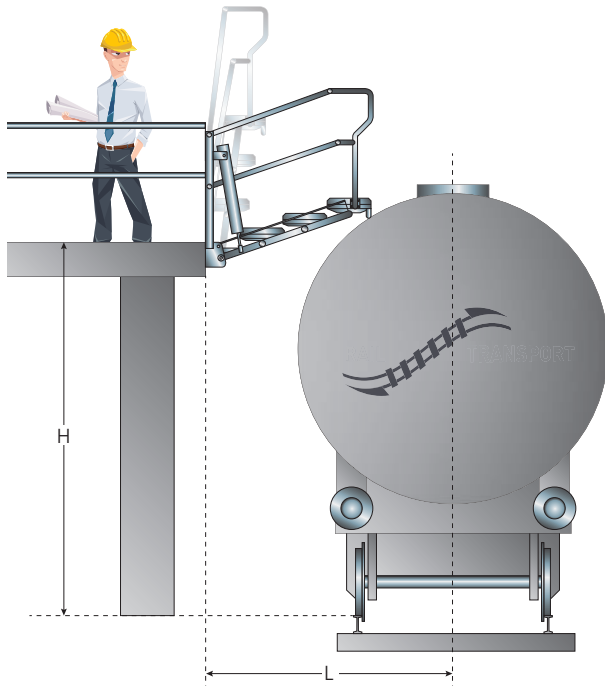
### **Besonderheiten:**

Prü-Nr.95029 des Fachausschusses „Bauliche Einrichtungen der Zentralstelle für Unfallverhütung und Arbeitsmedizin des Hauptverbandes der gewerblichen Berufsgenossenschaft e.V.“



**LISTENOW LKL 07/2015 DE** • Wir arbeiten ständig an der Weiterentwicklung unserer Produkte. Texte, Abbildungen und technische Daten sind daher unverbindlich.

# Kesselwagenbeladung Kesselwagenbeladung



## Technische Daten

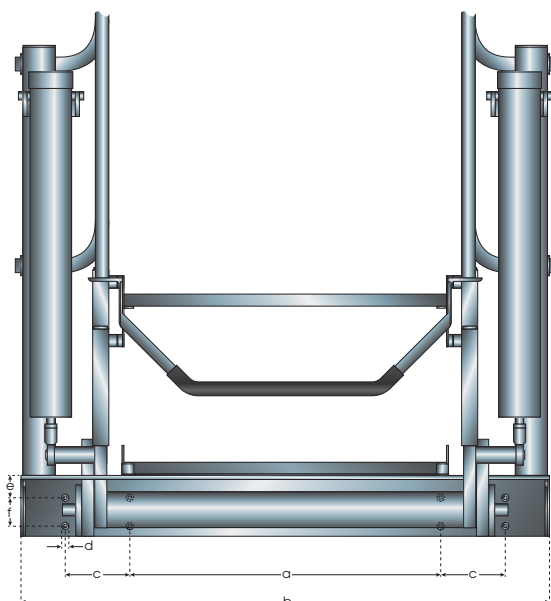
Länge [L] in mm	Höhe [H] in mm
4-stufig 2.200*	3.400 - 4.200
5-stufig 2.600	

\* bei niedrigen Bühnen Lichtraumprofil beachten

## Technische Daten

Länge [L] in mm	Höhe [H] in mm
3-stufig 1.650 **	2.800 - 3.400
4-stufig 2.150	

\*\* Empfehlung: seitlichen Anfahrtschutz



## Anschlußvermessung in mm

a	770
b	1.310
c	160
d	18
e	55
f	70